

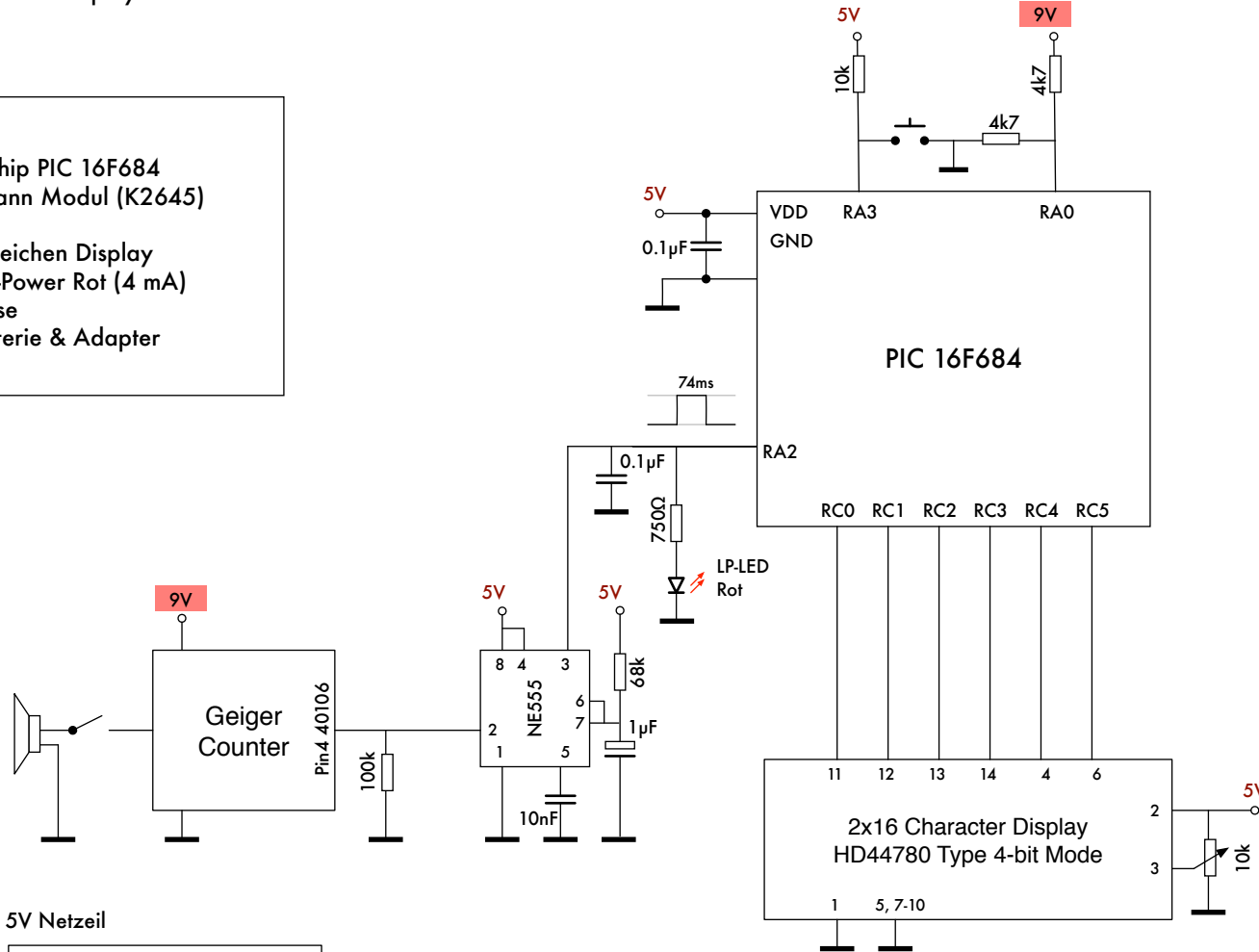
Geiger-Müller Zähler mit Velleman Zählboard

Hauptmerkmale

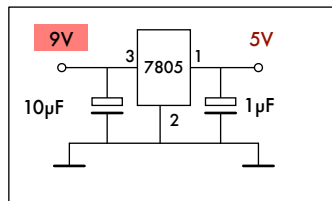
- Misst Beta & Gamma Strahlung
- Momentan und Durchschnittsanzeige in $\mu\text{Sv/h}$
- 9V Batteriebetrieb mit Anzeige
- Visueller und akustischer Zähler
- 2x16 Zeichen Display

Bauteile

- 1 Microchip PIC 16F684
- 1 Velleman Modul (K2645)
- 1 NE555
- 1 2x16 Zeichen Display
- 1 LED Lo-Power Rot (4 mA)
- 1 Gehäuse
- 1 9V Batterie & Adapter



5V Netzeil



PIC16F684 Anschlüsse

1	VDD	GND	14
	RA5	RA0	
	RA4	RA1	
	RA3	RA2	
	RC5	RC0	
	RC4	RC1	
7	RC3	RC2	8

Pin Belegung

- RA0 ← Batteriespannung (ANO)
- RA1 nc
- RA2 ← Impuls (TOCKI)
- RA3 ← Batteriecheck
- RA4 nc
- RA5 nc
- RC0 → Display D4
- RC1 → Display D5
- RC2 → Display D6
- RC3 → Display D7
- RC4 → Display RS
- RC5 → Display E